

Switch



- 1 – Connect SN30 Pro USB controller to your Switch dock via the USB cable
 - Switch system version 3.0.0 or above
 - Turn on 'Pro Controller Wired Communication'

Windows (X - input)



- 1 – Connect SN30 Pro USB controller to your Windows device via the USB cable
 - Windows 7 or above

Turbo function

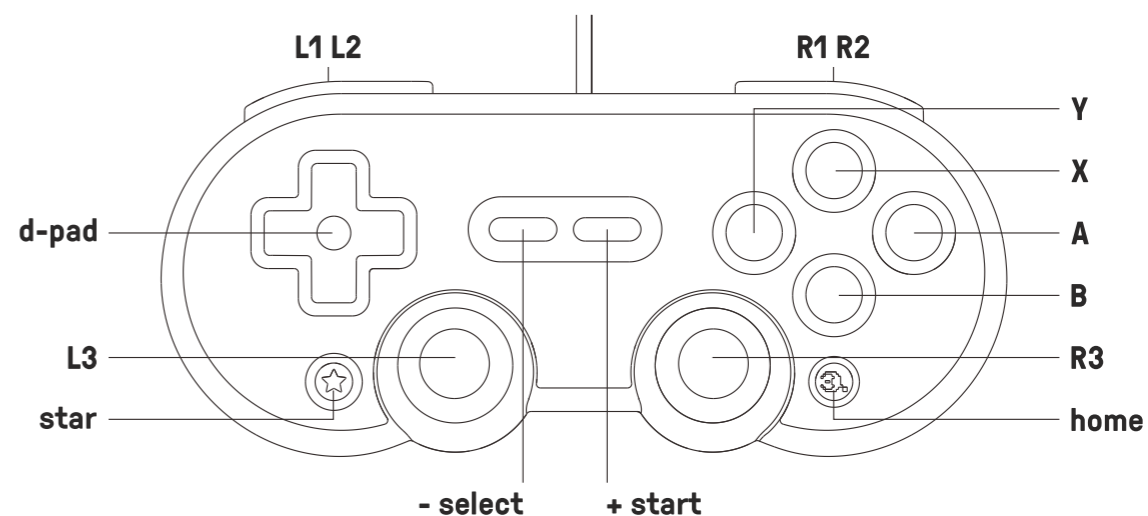


- 1 – Hold the button you would like to set turbo functionality to and press the STAR button to activate/deactivate turbo functionality
- 2 – LED on the right will blink when the button with turbo function is pressed
 - STAR button = Switch screenshot button on Switch mode

support



- please visit support.8bitdo.com for further information & additional support



Switch



1. 将 SN30 Pro USB 控制器连接至 Switch 主机底座的任意 USB 端口即可。
 - * 要求 Switch 系统版本为 3.0.0 以上并已启用“Pro 手柄的有线连接” (Pro Controller Wired Communication) 功能。

Windows (X - input)



1. 将 SN30 Pro USB 控制器连接至 Windows 设备任意 USB 端口即可。
 - * 要求 Windows 系统版本为 Windows 7 或更高版本。

Turbo 连发功能



1. 按住需要设置连发的功能键,再按下星号键可开启 / 关闭按键连发功能。
2. 已开启连发的功能键按下时,右侧指示灯会闪烁。
 - * 左、右摇杆与方向键不支持连发。
 - * Switch 模式下星号键功能为截图键。

固件升级



- * 请访问 <http://support.8bitdo.cn/> 了解详细信息。